

 マイティークレーン

R&B

CR054G

58cmのスリムボディ
油圧仕様パワークレーン



最大吊上げ能力

 **495Kg × 3.0m**

- 90cm幅の直角路もそのまま曲がれる
- クラス世界最小モデル
- 2tトラックに楽々車載



R&Bエンジニアリング株式会社
www.rbe.co.jp

マイティークレーン CR054G

■ 主要諸元

クレーン容量	495Kg×3.0m
最大作業半径	5.15m×210kg
最大地上揚程	5.3m
巻上装置	フック巻上速度 ワイヤーロープ仕様 6.3m/min (ドラム3層3本掛) φ8mm×35m
伸縮装置	ブーム形式 ブーム長さ ブーム伸長ストローク/伸長時間 五角形全自動4段(油圧伸長) 1.855~3.055~4.145~5.335m 3.56m/26sec
起伏装置	ブーム角度/起時間 0~70°/14sec
旋回装置	旋回角度/旋回時間 360°連続/26sec
アウトリガー	アウトリガー方式 最大張出幅 油圧シリンダ ジャッキ 2,580mm×2,900mm
走行装置	走行方式 走行速度 登坂能力 クローラ接地長×幅 接地圧 ブレーキ付油圧モーター減速機 0~1.87km/h 25° 925mm×180mm 35.8kpa [0.36kgf/cm ²]
原動機	型式 排気量 連続定格出力 始動方式 使用燃料/燃料タンク容量 三菱重工GB300LE 0.296L(296cc) 5.5KW/1800rpm (7.5PS/1800rpm) セルモーター ガソリン/6ℓ
油圧	油圧ポンプ仕様 定トルク2連ピストンポンプ
スーパーラジコン	微速モード ラジコン操作内容 有り エンジン始動停止、エンジン回転数制御、警笛 ウインチ、起伏、伸縮、旋回、アウトリガー張出
全長×全幅×全高	2,150mm×580mm×1,330mm
全体質量	1,170kg

■ 定格総荷重表【4段ブーム】

ブーム AB 使用時									
作業半径(m)	~1.2	1.5	2.0	2.5					
定格総荷重(kg)	495	495	495	495					

ブーム ABC 使用時

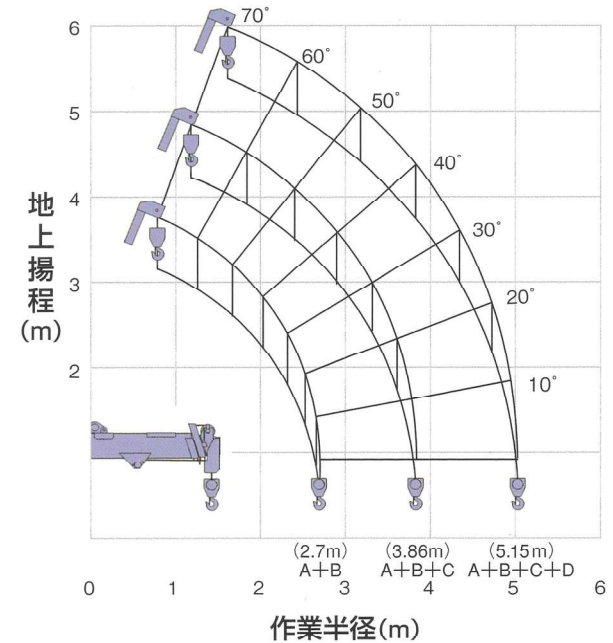
作業半径(m)	1.5	2.0	2.5	3.0	3.5				
定格総荷重(kg)	495	495	495	495	385				

ブーム ABCD 使用時

作業半径(m)	2.0	2.5	3.0	3.5	4.0	4.5	5.0	5.15	
定格総荷重(kg)	495	495	495	385	300	250	215	210	

※木表はフックの重量17kgを含みます。
※一部領域内では数値が異なる場合があります。詳しくは取扱説明書をご参照ください。

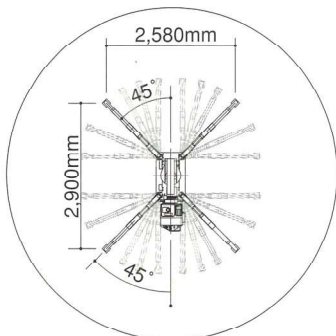
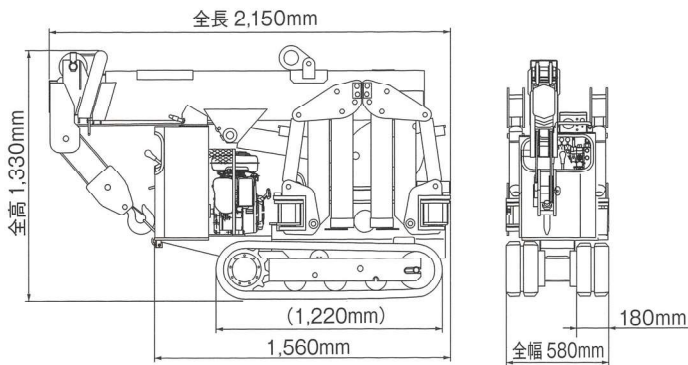
■ 作業範囲図



※作業半径・揚程は無負荷の状態、ブームのたわみは含んでいません。

⚠ 安全に関するご注意

- ご使用時は必ず取扱説明書をお読みください。
- クレーンの操作には、小型移動式クレーン運転技能講習と、玉掛技能講習を受ける必要があります。
- 作業は必ずアウトリガーを張り出してご使用ください。
- クレーン作業は、労働安全衛生法が適用されます。
- 本カタログの仕様及び写真等は改良のため予告なく変更することがあります。



※上記イラストは、各寸法・角度を示すためのイメージ図です。



混信の心配がない
スーパーラジコン
遠隔操作を可能にした
特定小電力ラジコン

R&B R&Bエンジニアリング株式会社

代理店

本社 / 〒114-0002 東京都北区王子2丁目22-5
TEL: 03-3919-2060 / FAX: 03-3919-2212
静岡支店 / 〒424-0065 静岡県静岡市清水区長崎716-1
TEL: 054-346-7211 / FAX: 054-346-8686
E-mail: info@rbe.co.jp / Website: http://www.rbe.co.jp